

QFR 879

TERMOSTATO PER BANCO FRIGORIFERO

Il termostato modello QFR879 può regolare la temperatura di una cella frigorifera in base alla temperatura misurata con un sensore tipo PTC e, se è installata anche una seconda sonda, provvedere allo sbrinamento automatico. L'attuazione del motore del frigorifero viene realizzata con un relè tipo SPST di grande capacità, in modo da consentirne l'uso diretto su motori fino ad 1 HP di potenza. Per potenze maggiori sarà sufficiente utilizzare un contattore esterno. L'impostazione della temperatura richiesta avviene, su tutto il campo di misura, tramite



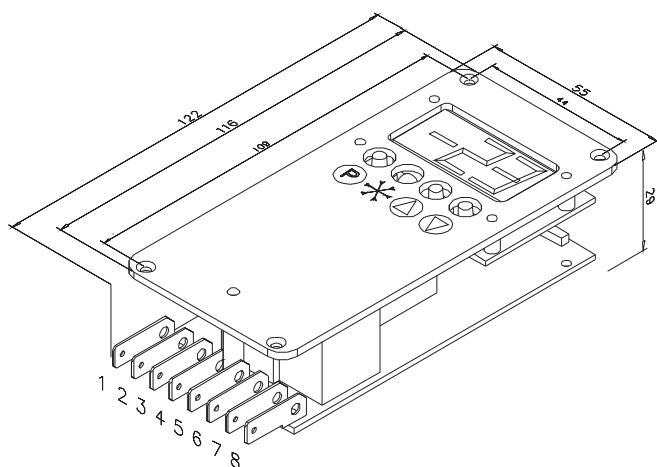
CARATTERISTICHE GENERALI

- Prodotto realizzato per banchi frigo SILA.
- Potenza assorbita 3 VA.
- Range di temperatura di funzionamento da -5 a +65°C .
- Range di funzionamento nnelo frontale in alluminio.
- Montaggio a pannello foro 103x51.

QFR 879

CARATTERISTICHE TECNICHE

● Campo di misura	da -50 a +50°C
● Risoluzione	1°C
● Precisione	±1°C
● Display	altezza 15mm, colore verde, alta intensità
● Memoria	permanente tipo eeprom
● Temperatura di funzionamento	da -5 a +65°C
● Uscita	relè tipo SPST
● Portata del contatto normalmente aperto	20A 230V c.a. (1 HP)
● Alimentazione	230V ±10% 50/60Hz
● Potenza assorbita	circa 3 VA
● Pannello frontale	in alluminio stampato e poliestere
● Dimensioni	122x55 profondità 29mm
● Montaggio	a pannello, foro 103x51
● Connessioni	connettori Faston® maschio 6,35 passo 6,35mm



- 1 Alimentazione 230 Vac
- 2 Alimentazione 230 Vac
- 3 Non collegato
- 4 Contatto relè normalmente aperto
- 5 Contatto relè comune
- 6 Sonda PTC di sbrinamento
- 7 Comune sonde PTC
- 8 Sonda PTC per vetrina

Ingombri e cablaggio